

# UH-44A

## 4x4 Ultra HD HDMI Matrixschalter

**4Kx2K**  
Ultra HD

**1080P**  
Full HD

**3D**  
Full HD

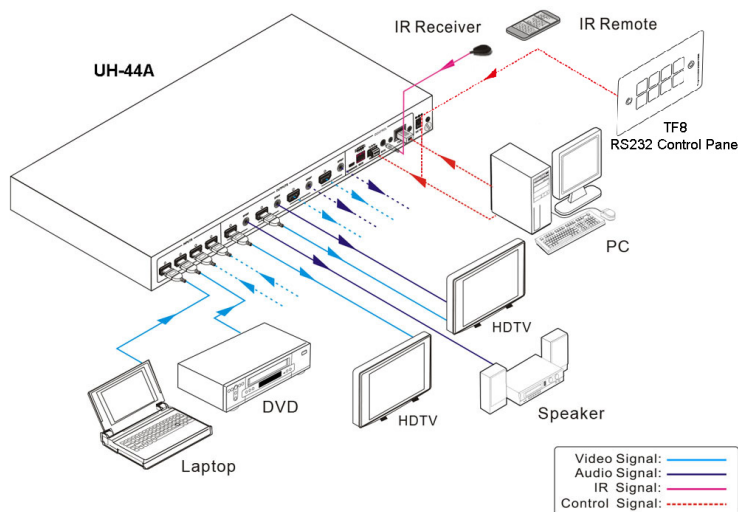


Die 4x4 Ultra HD HDMI Kreuzschiene UH-44A ist ein professioneller 4K HDMI Matrixschalter mit 4 HDMI-Eingängen, der vier HDMI 2.0 & HDCP 2.2 konforme Signal schalten und routen kann.

Unser UH-44A besitzt neben den 4 HDMI-Ausgängen - die sogar ungewöhnliche Auflösungen wie 2560x1080 mit 60Hz (21:9) ausgeben können - 4 SPDIF-Ausgänge.

Die maximale Reichweite beträgt - bei Verwendung hochwertiger HDMI-Kabel - für jeden der 4 HDMI-Ausgänge 15 Meter bei einer Auflösung von 4Kx2K @60Hz.

- 4 x HDMI Eingänge: HDMI 2.0 Support, unterstützt Signal mit Auflösungen bis 4Kx2K @60Hz & 1080p 3D, Kompatibel mit „lower HDMI standards“; HDCP2.2 kompatibel
- 4 x HDMI Ausgänge: In der Lage Signale mit ungewöhnlichen Auflösungen wie 2560x1080 mit 60Hz (21:9) zu übertragen,
- Überträgt 4Kx2K @60Hz Signale bis zu 15 Meter
- 4 x SPDIF - für die Ausgabe von de-embedded HDMI Audio
- Leistungsstarkes EDID Management
- Steuerbar über Tasten an der Gerätefront, per IR-Fernbedienung, über RS232 und per TCP/IP (Netzwerksteuerung)
- LCD-Display an der Gerätefront
- Firmware-Upgrade über Micro USB-Anschluss möglich
- Einfache Installation mit 19 Rack-Montage-Möglichkeit



Technische Daten	
Video Eingänge	4x HDMI Buchse (HDMI 2.0 & HDCP 2.2)
Video Ausgang	4x HDMI Buchse
Audio Ausgänge	4x SPDIF; 3,5 mm Klinkenbuchse
Steuerung/ Umschalten	Funktionstasten, IR-Fernbedienung, RS232 und TCP/IP
EDID Management	In-built EDID Data und manuelles EDID-Management
Audio Signal	Dolby Digital, DTS, DTS-HD
Max. Auflösungen	4Kx2K, 1080p 3D
Reichweite	4Kx2K @60Hz ≤ 15m
Bandbreite	10,2 Gbps
Schaltgeschwindigkeit	max. 200 nS
Stromversorgung	Externes Netzteil (12 V DC, 2A)
Leistungsaufnahme	4,4 Watt (Standby), 13 Watt (Volllast)
Betriebstemperatur	0° bis +50° C
Luftfeuchtigkeit	10% bis 90%
Abmessungen (BxHxT)	483 x 44 x 200 mm
Gewicht	ca. 1,77 kg